



Every step of the way



www.dme.net

Guiding Elements NAAMS

WZ 9510

- Force-fit guide pillars
- Inperszuilen

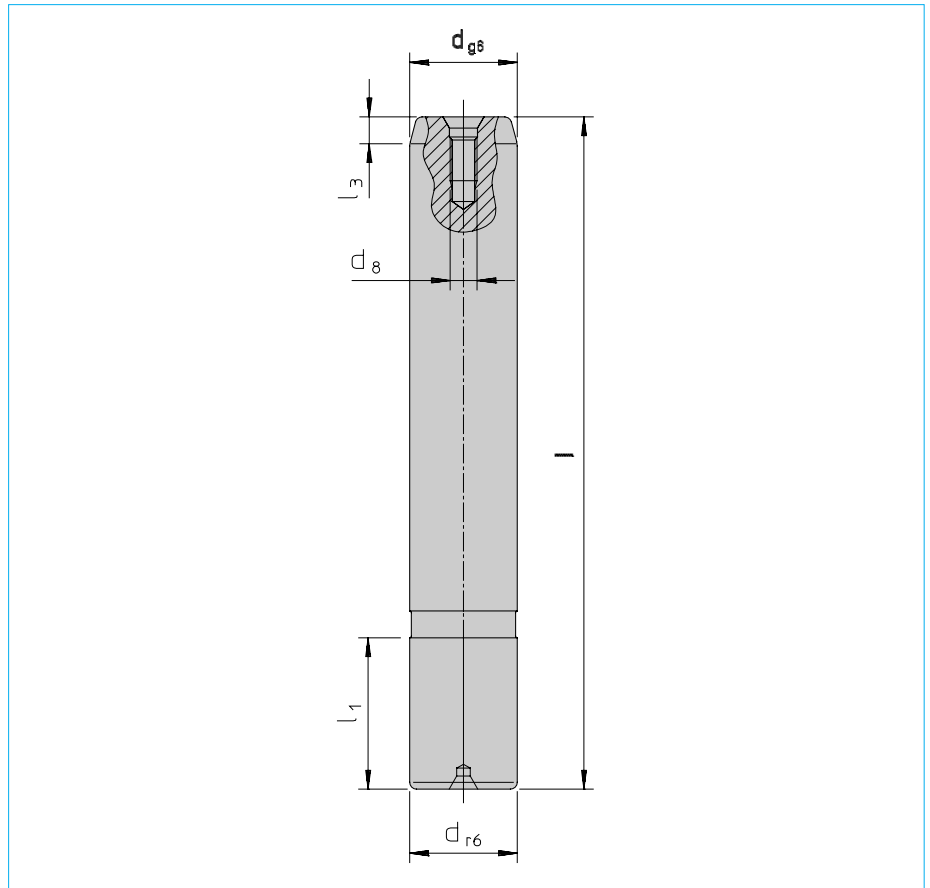
● Mat.: Steel
Press fit end is available in oversized Ø.

○ Mat.: Stahl
Die Einpreßseite ist auf Wunsch auch mit Schleifmaß lieferbar.

■ Mat.: Staal
De inpersdiameter is op aanvraag met overmaat te verkrijgen

□ Mat.: Acier
Sur demande, le côté à enfoncer peut être fourni avec surépaisseur.

- Führungssäulen zum Einpressen
- Colonnes de guidage à ajustement serré



d_{g6}	d_{r6}	d_8	l_1	l_3
32	32	M 8	45	8
40	40	M 8	56	8
50	50	M 8	70	10
63	63	M 8	80	10
80	80	M12	100	10
100	100	M12	125	10
115	115	M12	140	10

REF	d_{g6}	l	REF	d_{g6}	l
WZ 9510	32	140	WZ 9510	63	355
WZ 9510	32	160	WZ 9510	63	400
WZ 9510	32	180	WZ 9510	63	500
WZ 9510	32	200			
			WZ 9510	80	250
WZ 9510	40	160	WZ 9510	80	280
WZ 9510	40	180	WZ 9510	80	315
WZ 9510	40	200	WZ 9510	80	355
WZ 9510	40	225	WZ 9510	80	400
WZ 9510	40	250	WZ 9510	80	500
WZ 9510	50	160	WZ 9510	100	315
WZ 9510	50	180	WZ 9510	100	355
WZ 9510	50	200	WZ 9510	100	400
WZ 9510	50	225	WZ 9510	100	500
WZ 9510	50	250			
WZ 9510	50	280	WZ 9510	115	400
WZ 9510	50	315	WZ 9510	115	500
WZ 9510	63	200			
WZ 9510	63	225			
WZ 9510	63	250			
WZ 9510	63	280			
WZ 9510	63	315			



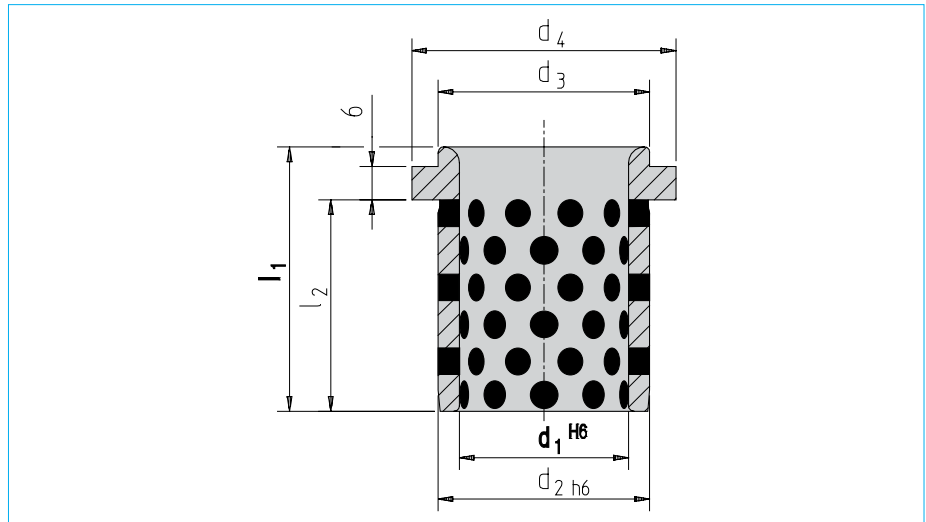


WZ 9520

- Guide bushings with selflubricating graphite plugs
- Bronzen busen met zelfsmurende grafiet pluggen

- Führungsbuchsen mit Festschmierstoffeinsätzen
- Douilles de guidage avec lubrifiant solide

- Mat.: Specialbronze
Fixing devices see page 9-3. To be ordered separately
- Mat.: Spezialbronze
Haltestücke siehe Seite 9-3. Separat bestellen.
- Mat.: Speciaal brons
Bevestigings klemmen zie pagina 9-3. Afzonderlijk bestellen.
- Mat.: Bronze spécial
Dispositifs de fixation, voir page 9-3.
A commander séparément.



REF	d ₁ H6	d ₂ h6	d ₃	d ₄	l ₁	l ₂
WZ 9520	32	40	40	50	50	40
WZ 9520	40	50	50	63	63	50
WZ 9520	50	63	63	71	71	56
WZ 9520	63	80	80	90	80	63
WZ 9520	80	100	100	112	100	80
WZ 9520	100	125	125	140	125	106
WZ 9520	115	140	140	155	140	120

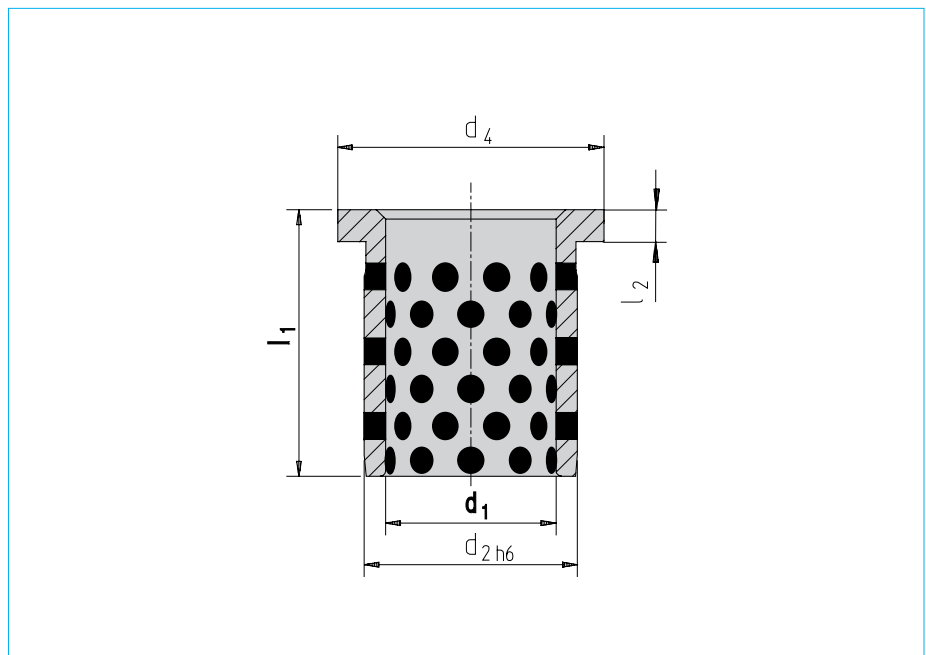
WZ 9520 32

WZ 9525

- Guide bushings with selflubricating graphite plugs
- Bronzen busen met zelfsmurende grafiet pluggen

- Führungsbuchsen mit Festschmierstoffeinsätzen
- Douilles de guidage avec lubrifiant solide

- Mat.: Specialbronze
force-fit type
- Mat.: Spezialbronze
zum Einpressen
- Mat.: Speciaal brons
voor perspassing
- Mat.: Bronze spécial
à ajustement serré



REF	d ₁	Tol. d ₁	d ₂ h6	d ₄	l ₁	l ₂
WZ 9525	32	+0.182 +0.120	40	50	40	4
WZ 9525	40	+0.182 +0.120	50	63	55	5
WZ 9525	50	+0.192 +0.130	63	71	63	6
WZ 9525	63	+0.214 +0.140	80	90	75	8
WZ 9525	80	+0.224 +0.150	100	112	90	10
WZ 9525	100	+0.257 +0.130	125	140	115	12

WZ 9525 32

WZ 9530

- Fixing devices for guide bushings WZ 9520
- Bevestigingsklemmen voor WZ 9520

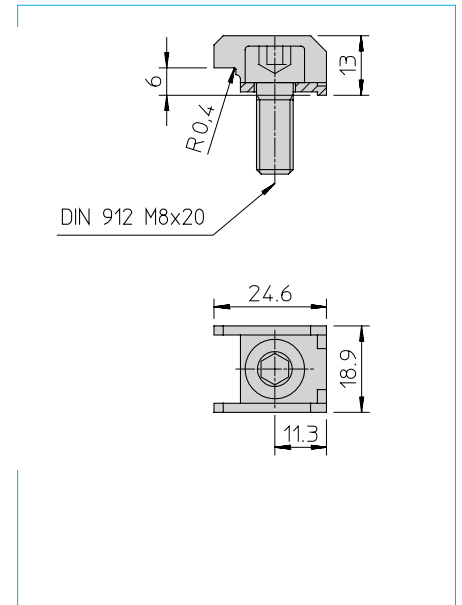
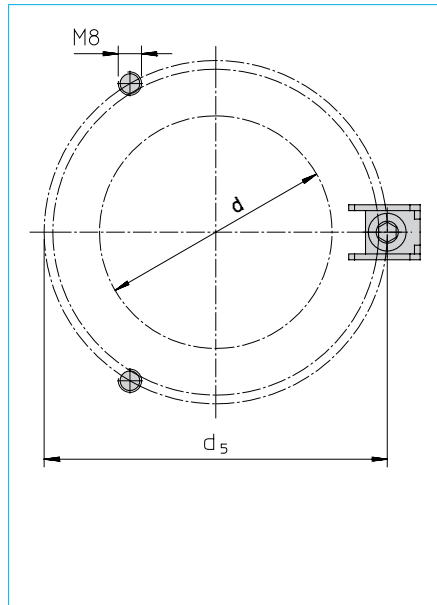
- Haltestücke für Führungsbuchsen WZ 9520
- Dispositifs de fixation pour douilles de guidage WZ 9520

● Mat.: Steel

○ Mat.: Stahl

■ Mat.: Staal

□ Mat.: Acier



REF	d	d ₅
WZ 9530	32	58
WZ 9530	40	68
WZ 9530	50	81
WZ 9530	63	98
WZ 9530	80	118
WZ 9530	100	143
WZ 9530	115	158



Wz 9530 32



WZ 9540

- Distance units
- Afstandunits

- Distanzeinheiten
- Unités d'écartement

● Mat.: Steel

The mounting surface is knurled to provide lock-up and accuracy in mounting the spool to the base.

○ Mat.: Stahl

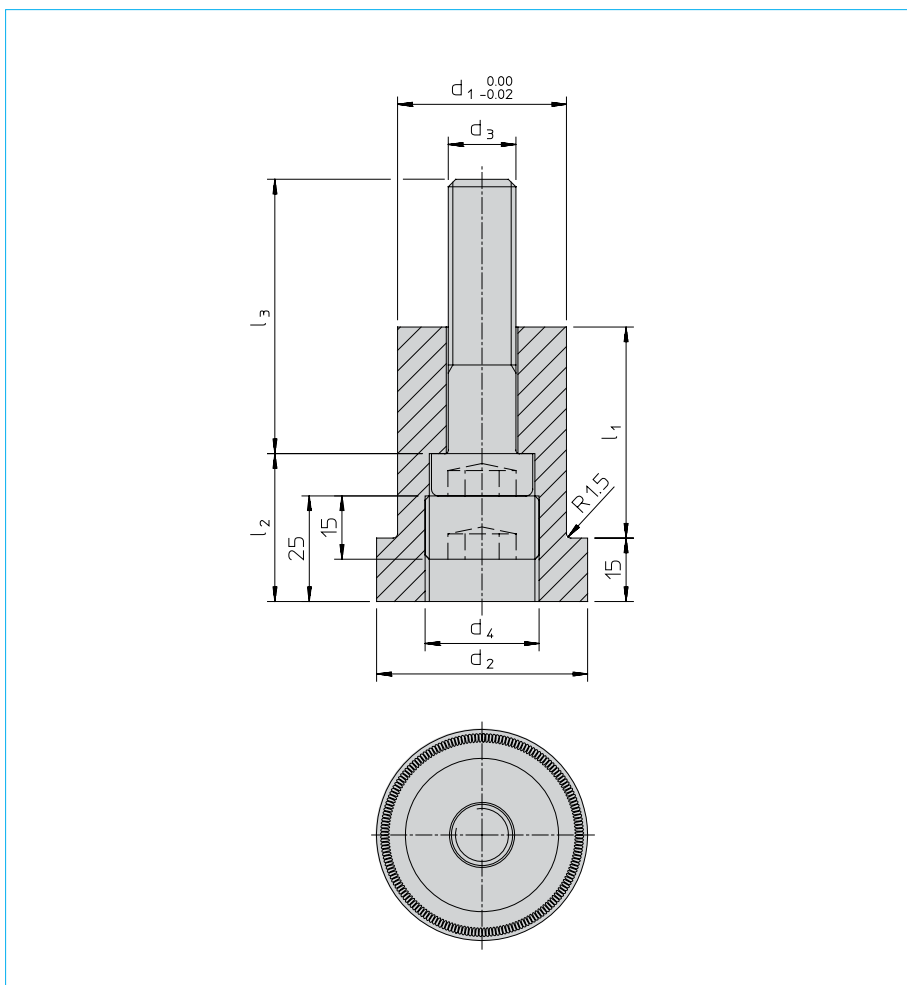
Die Auflagefläche der Distanzeinheit ist geriffelt um ein Mitdrehen bei der Montage der Kontermutter zu vermeiden.

■ Mat.: Staal

Het montage vlak is gekarteld teneinde het meedraaien te voorkomen tijdens de montage van blokkeermoer.

□ Mat.: Acier

La surface de montage de l'unité d'écartement est cannelée, afin d'éviter la rotation du contre-écrou lors du montage.



REF	l_1	d_1	d_2	d_3	d_4	l_2	l_3	● Tensile strength ○ Zugfestigkeit ■ Trekvastheid □ Résistance à la traction
WZ 9540 30 40	30	40	50	M16	M27 x 2	35	45	192 kN
WZ 9540 40 40	40	40	50	M16	M27 x 2	55	45	192 kN
WZ 9540 45 40	45	40	50	M16	M27 x 2	60	45	192 kN
WZ 9540 50 40	50	40	50	M16	M27 x 2	65	45	192 kN
WZ 9540 60 40	60	40	50	M16	M27 x 2	75	45	192 kN
WZ 9540 65 40	65	40	50	M16	M27 x 2	80	45	192 kN
WZ 9540 70 40	70	40	50	M16	M27 x 2	90	45	192 kN
WZ 9540 75 40	75	40	50	M16	M27 x 2	90	45	192 kN
WZ 9540 90 40	90	40	50	M16	M27 x 2	110	45	192 kN
WZ 9540 100 40	100	40	50	M16	M27 x 2	120	45	192 kN
WZ 9540 115 40	115	40	50	M16	M27 x 2	130	45	192 kN
WZ 9540 130 40	130	40	50	M16	M27 x 2	150	45	192 kN
WZ 9540 140 40	140	40	50	M16	M27 x 2	160	45	192 kN
WZ 9540 160 40	160	40	50	M16	M27 x 2	180	45	192 kN
WZ 9540 40 60	40	60	70	M20	M36 x 3	40	55	299 kN
WZ 9540 45 60	45	60	70	M20	M36 x 3	60	55	299 kN
WZ 9540 50 60	50	60	70	M20	M36 x 3	65	55	299 kN
WZ 9540 60 60	60	60	70	M20	M36 x 3	75	55	299 kN
WZ 9540 65 60	65	60	70	M20	M36 x 3	80	55	299 kN
WZ 9540 70 60	70	60	70	M20	M36 x 3	90	55	299 kN
WZ 9540 75 60	75	60	70	M20	M36 x 3	90	55	299 kN
WZ 9540 90 60	90	60	70	M20	M36 x 3	110	55	299 kN
WZ 9540 110 60	110	60	70	M20	M36 x 3	120	55	299 kN
WZ 9540 115 60	115	60	70	M20	M36 x 3	130	55	299 kN
WZ 9540 130 60	130	60	70	M20	M36 x 3	150	55	299 kN
WZ 9540 140 60	140	60	70	M20	M36 x 3	160	55	299 kN
WZ 9540 160 60	160	60	70	M20	M36 x 3	180	55	299 kN



WZ 9550

- Wear plates without selflubricating graphite plugs
- Geleidingsplaten zonder vaste smeerstoffen

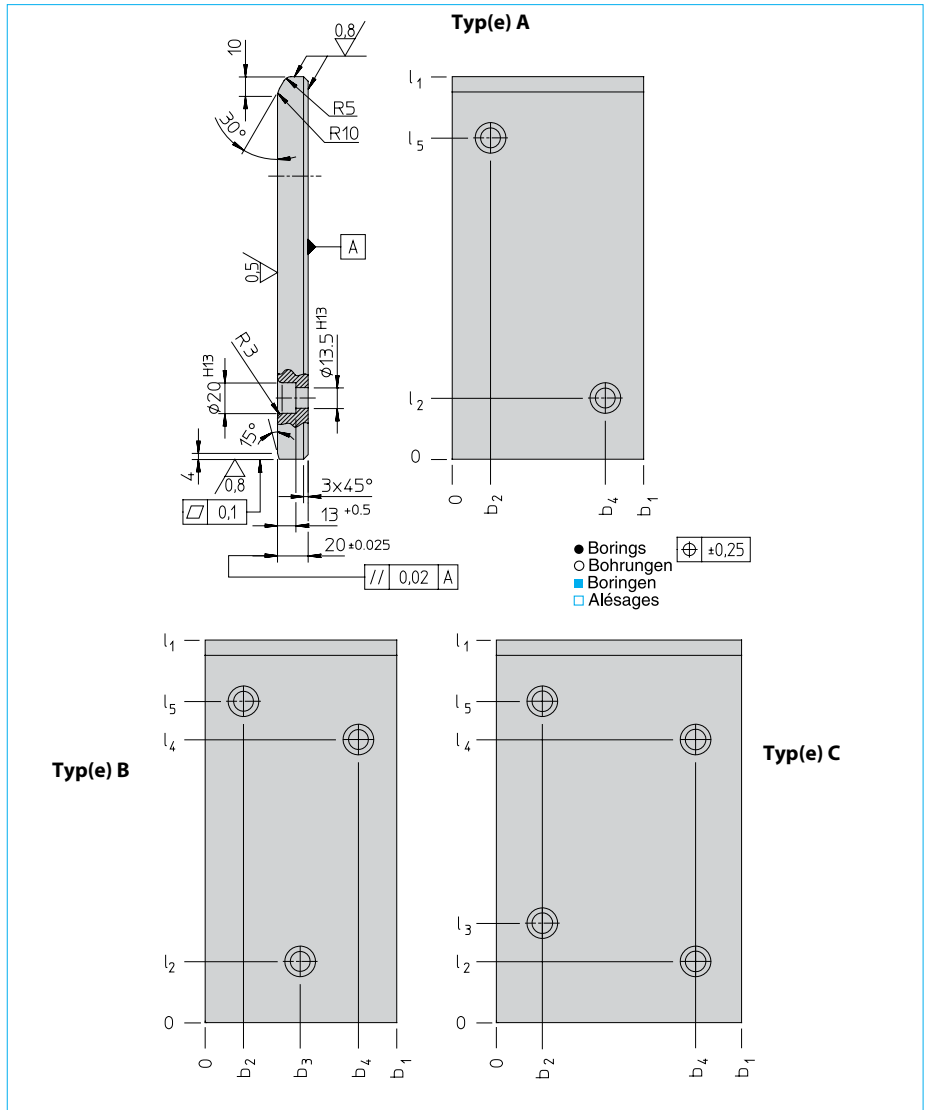
- Gleitleisten ohne Festschmierstoffeinsätze
- Plaques d'usure sans lubrifiant solide

● Mat.: Steel

○ Mat.: Stahl

■ Mat.: Staal

□ Mat.: Acier



REF	b ₁	l ₁	b ₂	b ₃	b ₄	l ₂	l ₃	l ₄	l ₅	● Borings ○ Bohrungen ■ Boringen □ Alésages	Typ(e)
WZ 9550	50	100	25	-	25	30	-	-	60	2	A
WZ 9550	50	150	25	-	25	30	-	-	110	2	A
WZ 9550	50	200	25	-	25	40	-	-	160	2	A
WZ 9550	80	100	20	-	60	30	-	-	60	2	A
WZ 9550	80	150	20	-	60	30	-	-	110	2	A
WZ 9550	80	200	20	-	60	40	-	-	160	2	A
WZ 9550	80	250	20	-	60	40	-	-	210	2	A
WZ 9550	80	315	20	40	60	40	-	250	275	3	B
WZ 9550	100	100	22	-	78	30	-	-	60	2	A
WZ 9550	100	150	22	-	78	30	-	-	110	2	A
WZ 9550	100	200	22	50	78	40	-	135	160	3	B
WZ 9550	100	250	22	50	78	40	-	185	210	3	B
WZ 9550	100	315	22	50	78	40	-	250	275	3	B
WZ 9550	125	100	25	-	100	30	-	-	60	2	A
WZ 9550	125	150	25	-	100	30	-	-	110	2	A
WZ 9550	125	200	25	62,5	100	40	-	135	160	3	B
WZ 9550	125	250	25	62,5	100	40	-	185	210	3	B
WZ 9550	125	315	25	-	100	40	65	250	275	4	C
WZ 9550	160	100	30	-	130	30	-	-	60	2	A
WZ 9550	160	150	30	-	130	30	-	-	110	2	A
WZ 9550	160	200	30	80	130	40	-	135	160	3	B
WZ 9550	160	250	30	-	130	40	65	185	210	4	C
WZ 9550	160	315	30	-	130	40	65	250	275	4	C



WZ 9560 - WZ 9570

- Wear plates with selflubricating graphite plugs
- Geleidingsplaten met zelfsmerende grafiet pluggen

- Gleitleisten mit Festschmierstoffeinsätze
- Plaques d'usure avec lubrifiant solide

WZ 9560

● Mat.: Steel

○ Mat.: Stahl

■ Mat.: Staal

□ Mat.: Acier

WZ 9560 50 100

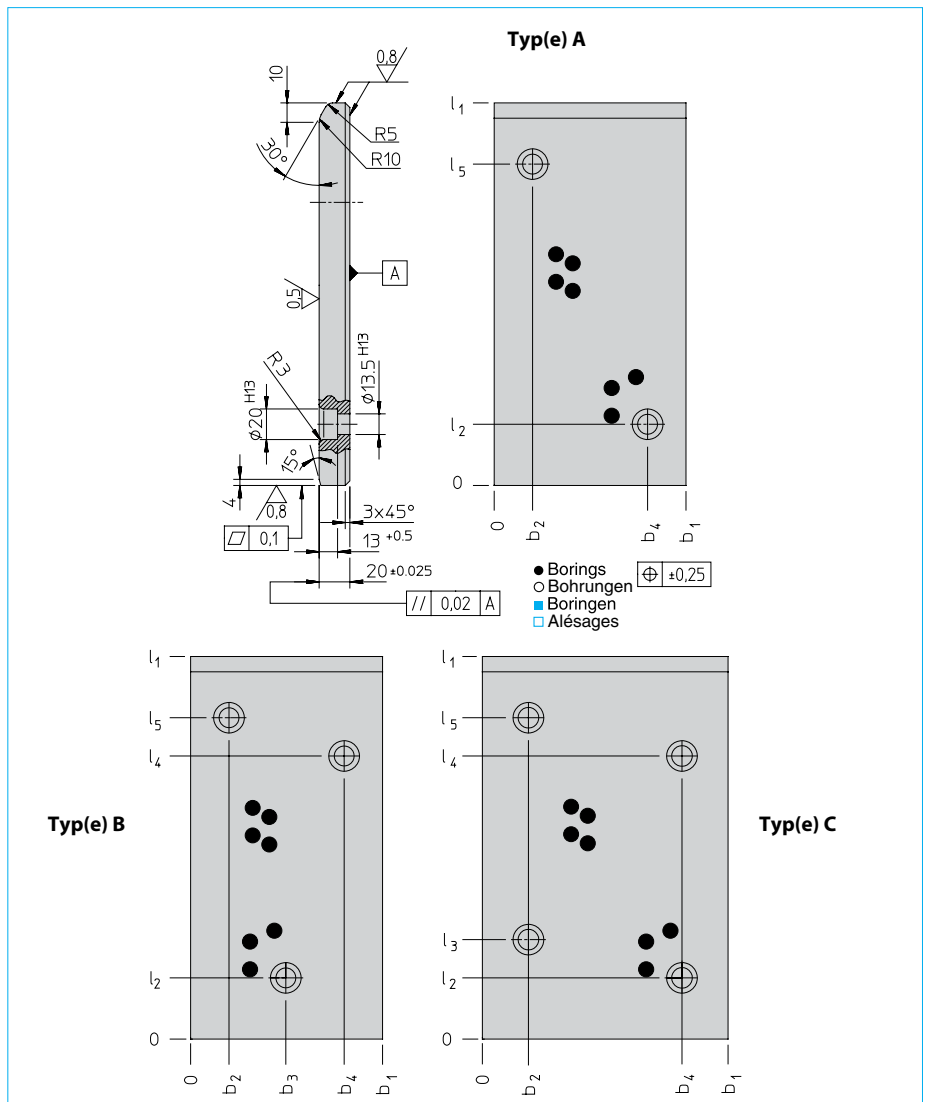
WZ 9570

● Mat.: Specialbronze

○ Mat.: Spezialbronze

■ Mat.: Speciaal brons

□ Mat.: Bronze spécial



REF	b ₁	l ₁	b ₂	b ₃	b ₄	l ₂	l ₃	l ₄	l ₅	● Borings ○ Bohrungen ■ Boringen □ Alésages	Typ(e)
WZ 95 .. 50 100	50	100	25	-	25	30	-	-	60	2	A
WZ 95 .. 50 150	50	150	25	-	25	30	-	-	110	2	A
WZ 95 .. 50 200	50	200	25	-	25	40	-	-	160	2	A
WZ 95 .. 80 100	80	100	20	-	60	30	-	-	60	2	A
WZ 95 .. 80 150	80	150	20	-	60	30	-	-	110	2	A
WZ 95 .. 80 200	80	200	20	-	60	40	-	-	160	2	A
WZ 95 .. 80 250	80	250	20	-	60	40	-	-	210	2	A
WZ 95 .. 80 315	80	315	20	40	60	40	-	250	275	3	B
WZ 95 .. 100 100	100	100	22	-	78	30	-	-	60	2	A
WZ 95 .. 100 150	100	150	22	-	78	30	-	-	110	2	A
WZ 95 .. 100 200	100	200	22	50	78	40	-	135	160	3	B
WZ 95 .. 100 250	100	250	22	50	78	40	-	185	210	3	B
WZ 95 .. 100 315	100	315	22	50	78	40	-	250	275	3	B
WZ 95 .. 125 100	125	100	25	-	100	30	-	-	60	2	A
WZ 95 .. 125 150	125	150	25	-	100	30	-	-	110	2	A
WZ 95 .. 125 200	125	200	25	62,5	100	40	-	135	160	3	B
WZ 95 .. 125 250	125	250	25	62,5	100	40	-	185	210	3	B
WZ 95 .. 125 315	125	315	25	-	100	40	65	250	275	4	C
WZ 95 .. 160 100	160	100	30	-	130	30	-	-	60	2	A
WZ 95 .. 160 150	160	150	30	-	130	30	-	-	110	2	A
WZ 95 .. 160 200	160	200	30	80	130	40	-	135	160	3	B
WZ 95 .. 160 250	160	250	30	-	130	40	65	185	210	4	C
WZ 95 .. 160 315	160	315	30	-	130	40	65	250	275	4	C

WZ 9570 50 100



WZ 9100

- LAMINA wear strips, bronze plated
- LAMINA geleidingsplaten brons gelaagd

● **Base material:** Ck 22

Coating material:

electroplated bronze consisting of appr. 89% Cu, 11% Sn, wet grinding,

s = 0,20 - 0,25 mm

Hardness = 270 - 280 HB

p_{max} = 150 N/mm²

extremely wear resistant, oil grooves can be machined.

Lubrication:

v ≤ 12 m/min, grease

v > 12 m/min, oil

v_{max} = 30 m/min

Deviations for dimensions without indication of tolerances acc. to DIN 7168, „mittel“

Special design on request:

LAMINA-gibs with selflubricating graphite plugs

Specifications:

Materials and properties as above mentioned, but with selflubricating and additional oil with additives storage elements.

p_{max} = 100 N/mm²

v_{max} = 120 m/min

mH < 3%

mH < 0,04

The material is completely finished!

○ **Trägerwerkstoff:** Ck 22

Schichtwerkstoff:

elektrolytisch aufgebraachte Zinnbronze, 89% Cu, 11% Sn, naß schleifbar,

s = 0,20 - 0,25 mm

Härte = 270 - 280 HB

p_{max} = 150 N/mm²

extrem verschleißfest, Schmiernuten können angefertigt werden

Schmierung:

v ≤ 12 m/min, Fett

v > 12 m/min, Öl

v_{max} = 30 m/min

Zulässige Abweichungen für Maße ohne Toleranzangabe nach DIN 7168, „mittel“

Sonderausführung auf Wunsch:

Wartungsfreie Lamina Gleitleisten mit Festschmierstoff-Einsätzen

Spezifikationen:

Werkstoffe und Eigenschaften wie vor, aber mit Festschmierstoff- und zusätzlichen Öl mit Additiv Speicherelementen

p_{max} = 100 N/mm²

v_{max} = 120 m/min

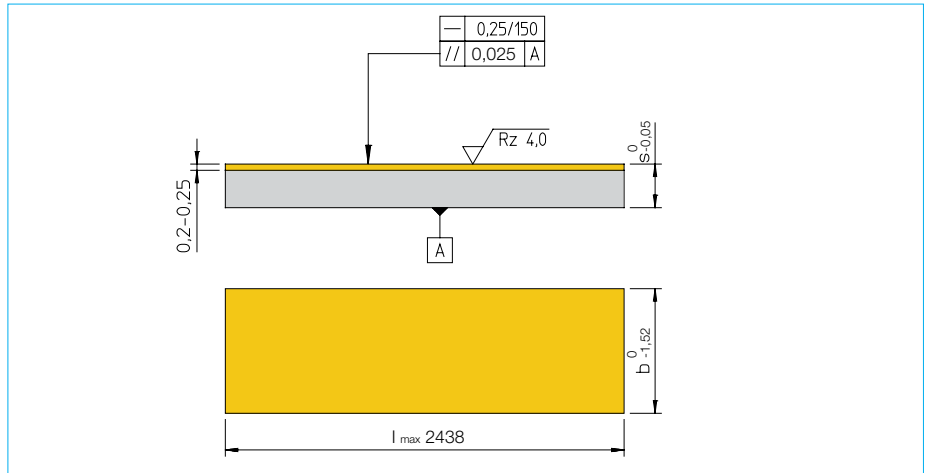
mH < 3%

mH < 0,04

Das Material ist fertig bearbeitet!

○ LAMINA Gleitleisten, flach, bronzebeschichtet

□ LAMINA barres de guidage lisses, plates, revêtement bronze



■ **Basis materiaal:** Ck 22

Coating materiaal:

Elektrolytisch aangebracht tin-brons, 89% Cu, 11% Sn, natlijpen,

s = 0,20 - 0,25 mm

Hardheid = 270 - 280 HB

P_{max} = 150 N/mm²

Uitzonderlijke slijtweerstand, uitvoering met oliegroeven kunnen aangebracht worden.

Smering:

v ≤ 12 m/min, vetsmering

v > 12 m/min, olie smering

v_{max} = 30 m/min

Toegestane maatafwijkingen voor niet getolereerde afmetingen volgens DIN 7168 "gemiddeld"

Speciale uitvoeringen op aanvraag:

LAMINA glijlijsten met zelfsmere grafietpluggen.

Specificaties:

Materialen en eigenschappen zoals hierboven vermeld, maar met vaste smeerelementen en bijkomend met olie voorraad-elementen.

p_{max} = 100 N/mm²

v_{max} = 120 m/min

mH < 3%

mH < 0,04

Het materiaal is volledig afgewerkt.

□ **Matière de base:** Ck 22

Revêtement:

Dépôts électrolytique de bronze, 89% Cu, 11% Sn, rectification avec arrosage,

s = 0,20 - 0,25 mm

Dureté = 270 - 280 HB

p_{max} = 150 N/mm²

extrêmement résistant à l'usure, rainures de graissage possibles

Lubrification:

v ≤ 12 m/min, graisse

v > 12 m/min, huile

v_{max} = 30 m/min

Ecart admis de dimensions sans indication des tolérances selon DIN 7168, „moyen“

Exécution spéciale sur demande:

Barres de guidage LAMINA, sans entre-tien, avec lubrifiant solide.

Spécification:

Matières et propriétés identiques à celles susmentionnées, mais avec huile autolubrifiante et additifs pour le stockage.

p_{max} = 100 N/mm²

v_{max} = 120 m/min

mH < 3%

mH < 0,04

Le matériel est entièrement fini!

● Other dimensions upon request
○ Andere Abmessungen auf Anfrage
■ Andere afmetingen op aanvraag
□ Autres dimensions sur demande

REF	s	b	l	REF	s	b	l	REF	s	b	l
WZ 9100 4	25	1		WZ 9100 8	60	1		WZ 9100 12	150	1	
WZ 9100 4	30	1		WZ 9100 8	75	1		WZ 9100 12	200	1	
WZ 9100 4	35	1		WZ 9100 8	100	1					
WZ 9100 4	40	1		WZ 9100 8	125	1		WZ 9100 15	25	1	
WZ 9100 4	60	1						WZ 9100 15	40	1	
WZ 9100 4	100	1		WZ 9100 10	25	1		WZ 9100 15	60	1	
				WZ 9100 10	30	1		WZ 9100 15	75	1	
WZ 9100 5	25	1		WZ 9100 10	35	1		WZ 9100 15	100	1	
WZ 9100 5	30	1		WZ 9100 10	40	1		WZ 9100 15	125	1	
WZ 9100 5	40	1		WZ 9100 10	50	1		WZ 9100 15	150	1	
WZ 9100 5	75	1		WZ 9100 10	60	1					
WZ 9100 5	100	1		WZ 9100 10	75	1		WZ 9100 20	30	1	
				WZ 9100 10	100	1		WZ 9100 20	50	1	
WZ 9100 6	25	1		WZ 9100 10	125	1		WZ 9100 20	60	1	
WZ 9100 6	30	1		WZ 9100 10	150	1		WZ 9100 20	75	1	
WZ 9100 6	40	1						WZ 9100 20	100	1	
WZ 9100 6	50	1		WZ 9100 12	50	1					
WZ 9100 6	60	1		WZ 9100 12	75	1		WZ 9100 25	25	1	
WZ 9100 6	75	1		WZ 9100 12	100	1		WZ 9100 25	100	1	
WZ 9100 8	25	1		WZ 9100 12	125	1					

WZ 9100 4 25 I



WZ 9110

● LAMINA-side plates, bronze plated

■ LAMINA zijgeleidingsplaten, brons gelaagd

○ LAMINA-Gleitleisten, hochkant , bronzebeschichtet

□ LAMINA-Barres de guidage, placées sur chant , revêtement bronze

● Mat.: Ck 22 / CuSn

Specifications see **WZ 9100** page 9-7

○ Mat.: Ck 22 / CuSn

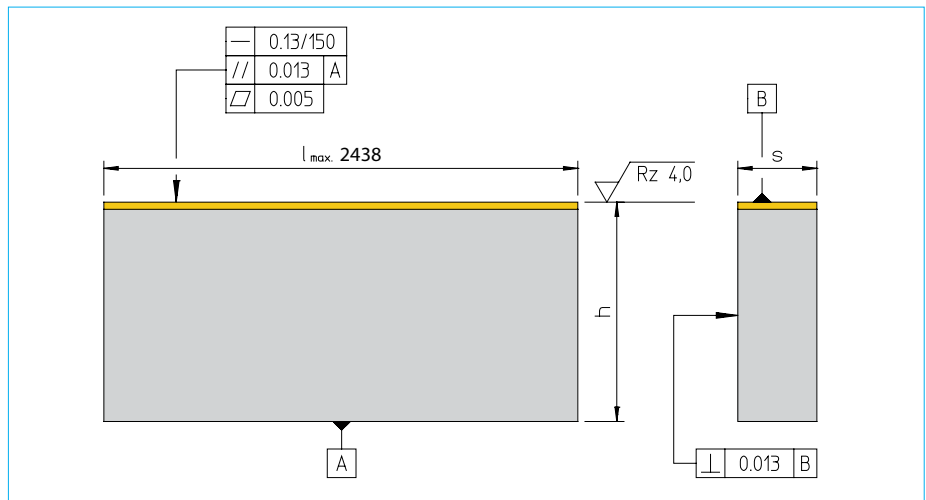
Merkmale siehe **WZ 9100** Seite 9-7

■ Mat.: Ck 22 / CuSn

Specificaties zie **WZ 9100** pagina 9-7

□ Mat.: Ck 22 / CuSn

Specifications voir **WZ 9100** page 9-7



REF	s	h	l
	- 0,45 - 0,50	0 - 0,12	
WZ 9110	15	25	l

REF	s	h	l
	- 0,45 - 0,50	0 - 0,12	
WZ 9110	25	37	l

WZ 9110 15 25 l

WZ 9120

● LAMINA-V-gibs, bronze plated

■ LAMINA -V-geleidingsblokken brons gelaagd

○ LAMINA-V-förmig, bronzebeschichtet

□ LAMINA-Barres de guidage en V, revêtement bronze

● Mat.: Ck 22 / CuSn

Specifications see **WZ 9100** page 9-7

○ Mat.: Ck 22 / CuSn

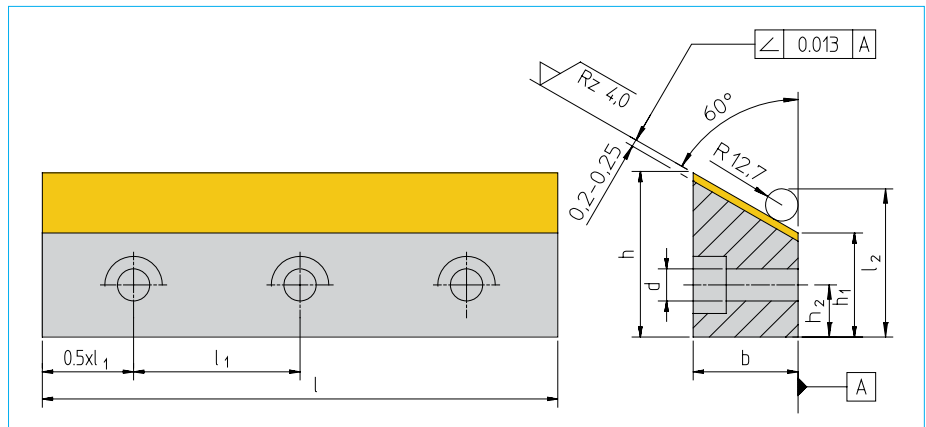
Merkmale siehe **WZ 9100** Seite 9-7

■ Mat.: Ck 22 / CuSn

Specificaties zie **WZ 9100** pagina 9-7

□ Mat.: Ck 22 / CuSn

Specifications voir **WZ 9100** page 9-7



REF	Code	b	d für/for voor/pour	h	h ₁	h ₂	l	l ₁	l ₂	n
WZ 9120	V 5 7 3						133			3
WZ 9120	V 5 7 4	15,9	M6	23,4	14,3	7,1	178	44,5	31,60	4
WZ 9120	V 5 7 5						222			5
WZ 9120	V 6 10 3						152			3
WZ 9120	V 6 10 4	19,1	M8	30,0	19,1	9,5	203	50,8	36,40	4
WZ 9120	V 6 10 5						254			5
WZ 9120	V 7 11 3						190			3
WZ 9120	V 7 11 4	22,2	M10	35,0	22,2	11,1	254	63,5	39,57	4
WZ 9120	V 7 11 5						317			5
WZ 9120	V 8 12 3						228			3
WZ 9120	V 8 12 4	25,4	M10	43,2	28,6	14,3	305	76,2	42,90	4
WZ 9120	V 8 12 5						381			5
WZ 9120	V 10 16 4						406			4
WZ 9120	V 10 16 6	31,8	M12	50,1	31,8	15,9	610	101,6	49,10	6
WZ 9120	V 12 20 6						610			6
WZ 9120	V 12 20 8	38,1	M16	63,3	41,3	20,6	813	101,6	58,62	8
WZ 9120	V 14 24 5						762			5
WZ 9120	V 14 24 8	44,5	M16	76,5	50,8	25,4	1219	152,4	68,20	8
WZ 9120	V 16 32 8	50,8	M20	99,2	69,9	34,9	1219	152,4	87,20	8

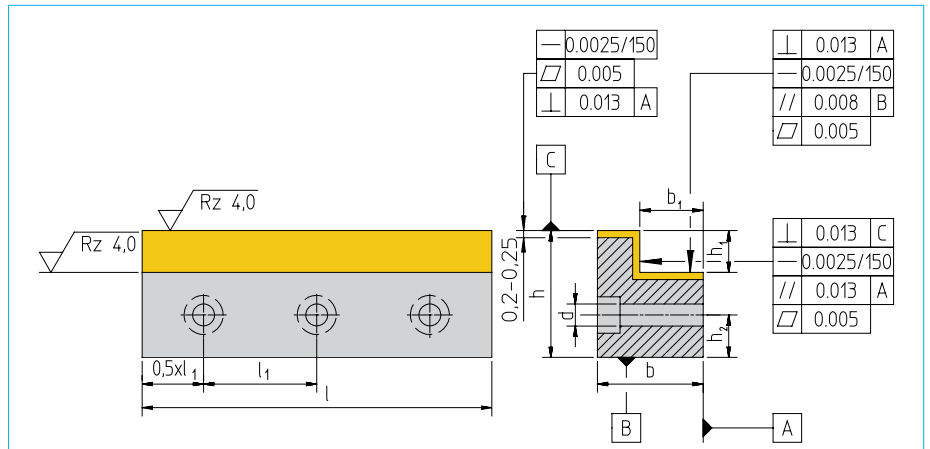
WZ 9120 V 5 7 3

WZ 9130

- LAMINA L-gibs with bore holes, bronze plated
- LAMINA L-geleidingsblokken met boringen brons gelaagd

- LAMINA Gleitleisten L-förmig mit Bohrungen, bronzebeschichtet
- LAMINA-barres de guidage en L, avec alésages recouvertes de bronze

- Mat.: Ck 22 / CuSn
Specifications see **WZ 9100** page 9-7
- Mat.: Ck 22 / CuSn
Merkmale siehe **WZ 9100** Seite 9-7
- Mat.: Ck 22 / CuSn
Specificaties zie **WZ 9100** pagina 9-7
- Mat.: Ck 22 / CuSn
Specifications voir **WZ 9100** page 9-7



REF	Code	h_1 +0,03	b_1 +0,03	h	b	l	l_1	n	d für/for voor/pour	h_2
WZ 9130	L 4 6 3					133		3		
WZ 9130	L 4 6 4	4,76	7,94	19,0	12,7	178	44,5	4	M 6	7,1
WZ 9130	L 4 6 5					222		5		
WZ 9130	L 5 8 3					152		3		
WZ 9130	L 5 8 4	6,35	9,53	25,4	15,9	203	50,8	4	M 8	9,5
WZ 9130	L 5 8 5					254		5		
WZ 9130	L 7 10 3					190		3		
WZ 9130	L 7 10 4	9,53	12,70	31,8	22,2	254	63,5	4	M 10	11,1
WZ 9130	L 7 10 5					317		5		
WZ 9130	L 10 12 3					228		3		
WZ 9130	L 10 12 4	12,70	19,05	38,1	31,8	304	76,2	4	M 10	12,7
WZ 9130	L 10 12 5					381		5		
WZ 9130	L 12 16 4	15,88	22,23	50,8	38,1	406	101,6	4	M 12	17,5
WZ 9130	L 12 16 6					610		6		
WZ 9130	L 16 20 6	19,05	31,75	63,5	50,8	610	101,6	6	M 16	22,2
WZ 9130	L 16 20 8					813		8		
WZ 9130	L 20 24 5					762		5		
WZ 9130	L 20 24 8	25,40	38,10	76,2	63,5	1219	152,4	8	M 16	25,4

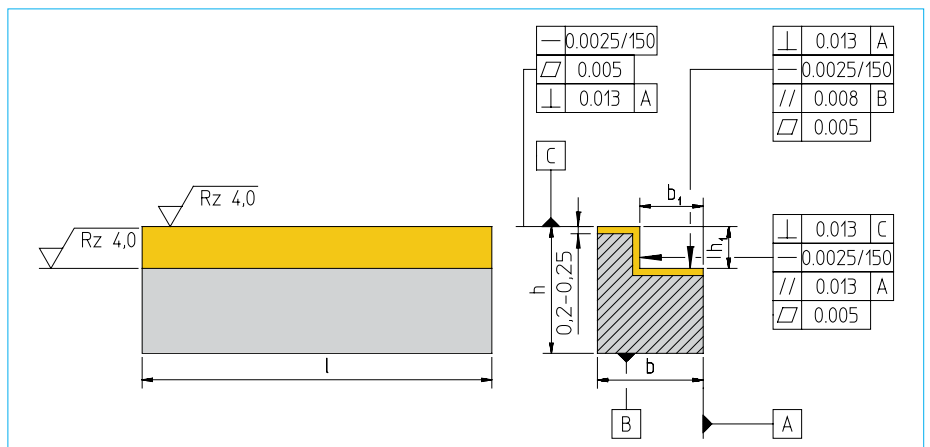
WZ 9130 L 4 6 3

WZ 9140

- LAMINA L-gibs without bore holes, bronze plated
- LAMINA L-geleidingsblokken zonder boringen brons gelaagd

- LAMINA Gleitleisten L-förmig ohne Bohrungen, bronzebeschichtet
- LAMINA-barres de guidage en L, sans alésages recouvertes de bronze

- Mat.: Ck 22 / CuSn
Specifications see **WZ 9100** page 9-7
- Mat.: Ck 22 / CuSn
Merkmale siehe **WZ 9100** Seite 9-7
- Mat.: Ck 22 / CuSn
Specificaties zie **WZ 9100** pagina 9-7
- Mat.: Ck 22 / CuSn
Specifications voir **WZ 9100** page 9-7



REF	Code	h_1 +0,03	b_1 +0,03	h	b	l
WZ 9140	L4 6 5NH	4,76	7,94	19,0	12,7	222
WZ 9140	L 5 8 5 NH	6,35	9,53	25,4	15,9	254
WZ 9140	L 7 10 5 NH	9,53	12,70	31,8	22,2	317
WZ 9140	L 10 12 5 NH	12,70	19,05	38,1	31,8	381

WZ 9140 L 4 6 5 NH

